

LSDALI-6DIO



Descripción del Equipo

Acoplador de pulsadores con canales de salidas asociados para instalación en falso techo

Comunicaciones soportadas

- DALI

Especificaciones Técnicas

Tensión de alimentación	24 V CC
Rango de temperaturas	-10°C a 60°C
Peso	32 gr
Dimensiones (mm)	87x53x25
Consumo mínimo	12 mA
Consumo por cada entrada Digital	15 mA
Consumo por cada salida Digital	15 mA
Corriente máxima por cada salida	500 mA
Humedad	5% a 85% RH

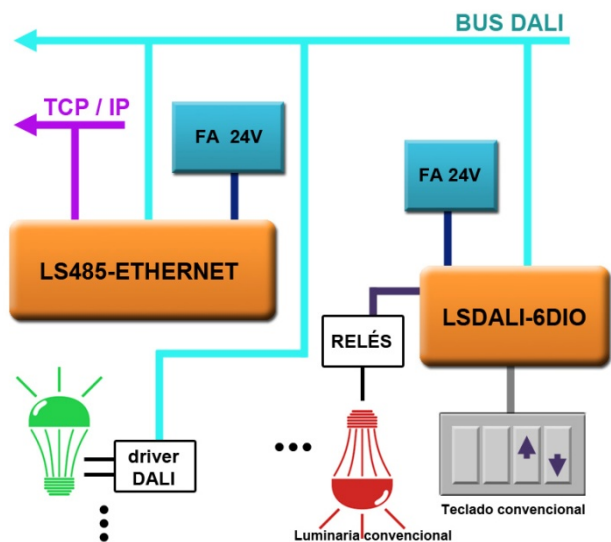
Características principales

6 entradas digitales optoacopladas + común, para la identificación de contactos libre potencial.

6 salidas digitales optoacopladas + común, de 24V DC, para encendido de indicadores luminosos o activación de relés de la serie 788-304.

Comunicación mediante bus DALI con maestro DALI de la serie LS

Ejemplo 1: Esquema de instalación para control DALI y supervisión BMS



Ejemplo 2: Esquema de instalación para control de persianas y supervisión BMS

