

LSDALI-4DI



Descripción del Equipo

Acoplador de pulsadores para instalación en falso techo

Comunicaciones soportadas

- DALI

Especificaciones Técnicas

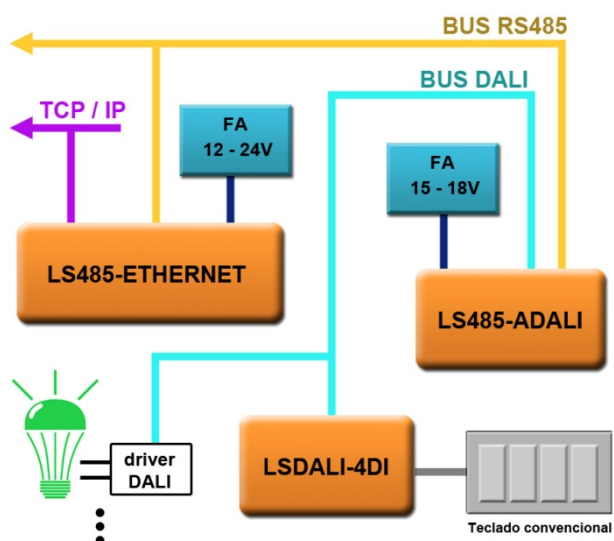
| | |
|-------------------------|--------------|
| Tensión de alimentación | 15-18 V CC |
| Rango de temperaturas | -10°C a 60°C |
| Peso | 82 gr |
| Dimensiones (mm) | 98x57x34 |
| Consumo mínimo | 12 mA |
| Consumo máximo | 22 mA |
| Humedad | 5% a 85% RH |

Características principales

4 entradas digitales optoacopladas + común, para la identificación de contactos libre potencial.

Comunicación mediante bus DALI con el maestro LS485-ADALI.

Ejemplo 1: Esquema de instalación para control DALI y supervisión BMS



Ejemplo 2: Esquema de instalación para control autónomo DALI

